



## KETJUKÄYTTÖISEN ROLL-EASE RULLAVERHON ASENNUSOHJE

**Kaihdin-Lehtonen Oy**  
Jaatilantie 113, Somero

### 1. ASENNA KANNAKKEET

Kiinnitä kannakkeet ikkunan reunuksiin, seinään tai kattoon. Kannakkeet ovat universaalit, joten sivuveto voidaan asentaa kummallekin puolelle.

### 2. ASENNA VERHO

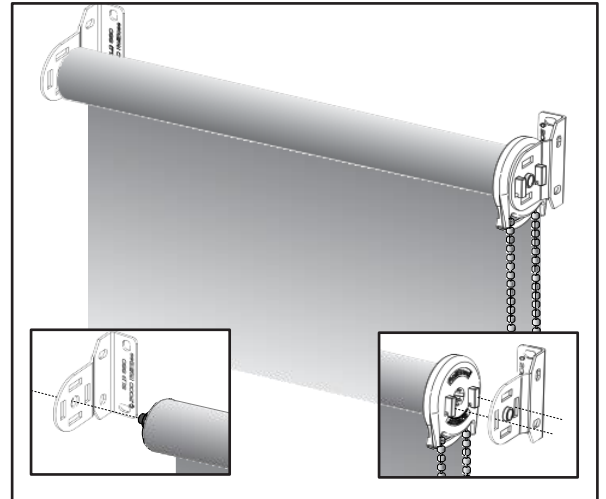
Asenna jousellinen päätytulppa kannakkeen pyöreään reikään. Pidä päätytulpan jousi sisään painettuna kannakkeessa ja laita sivuveton kaksi koukkuja kannakkeessa oleviin suorakaiteen muotoisiin aukkoihin. Paina koukkuja/sivuvetoa alaspäin jotta koukut lukkiutuvat aukkoihin. Sivuveton alaosa tulee osoittaa suoraan alaspäin.

### 3. ASENNA TURVALLISUUS LAITE

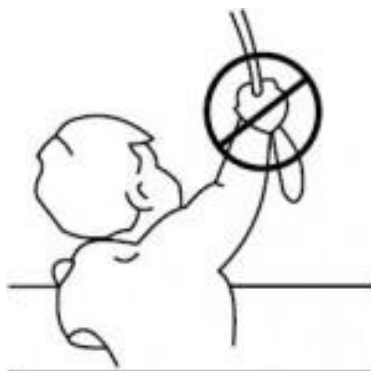
Kiinnitä kuulaketjun pidin seinään sopivalle kireydelle.

### 4. KÄYTÄ KUULAKETJUA VERHON AVAAMISEEN JA SULKEMISEEN.

Kuulaketjun vetäminen toiseen suuntaan nostaa verhon ja vetäminen toiseen suuntaan laskee verhon.



### Lapsiturvallisuus



**VAROITUS!** Tuotteiden narut ja ketjut voivat aiheuttaa vaaran pienille lapsille. Pidä narut ja ketjut pois lasten ulottuvilta, loukkaantumisen riskin ja kuristumisvaaran takia. Roikkuvat narut voivat kietoutua lapsen kaulan ympärille

Pitäksesi narut pois lasten ulottuvilta, käytä verhojen mukana asennettuja turvavarusteita

- Ketjukäyttöisissä rullaverhoissa pujota naru narulukon silmukasta ja tarkista ketjun kireys
- Tuotteistamme jousikäyttöinen rullaverho on itsessään lapsiturvallinen

**RollEase**  
ENGINEERED TO BE ESSENTIAL®